



AQAMORE Vers getapt sprankelend water.



AQAMORE PG4 AT15. Zo uniek als uw dorst.
Gekoeld water, instelbaar van 4 tot 15°C drinktemperatuur.

- ☆ Persoonlijk water door draaibare Mix-taphendel.
- ☆ Gekoeld en gefilterd water uit waterleidingaansluiting of voorraadvat.
- ☆ RVS-behuizing in Classic-Design.

® Geregistreerd merk van een bedrijf van de Melitta groep



05-100-35•05-05-31

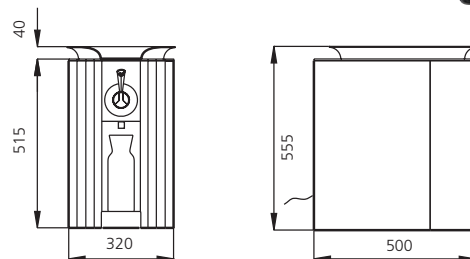
a member of the
Melitta® group



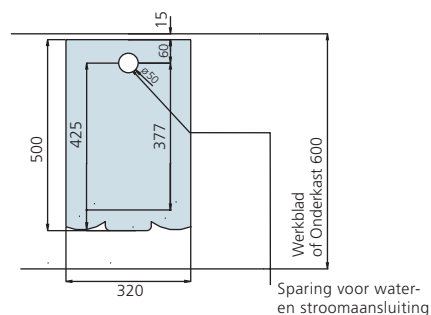


OMSCHRIJVING	PG4 AT15
MATEN	H 515 x B 320 x D 500 mm (H + 40 mm Tablet)
VERZENDGEWICHT	40 kg
BELASTING max.	150 Watt
NETSPANNING	230 V, 50/60 HZ
COMPRESSOR	3 cm ³ , ca. 100 Watt
KOELMIDDEL	R 134 a
KOELING	Aluminium-Blok 0,6 ltr. Watervolume
POMP	Volumetrische zuigpomp, 120 ltr./h bij 12 bar (alleen bij gebruik voorraadvat)
BODEMBAK	Volledig uitneembaar, met geïntegreerde lekbak, Aquistop en optionele afvoer
KOELVERMOGEN (Continu)	10 karaffen/h (Delta t = 15°C) 15 karaffen/h (Delta t = 10°C) 30 karaffen/h (Delta t = 5°C)
TAPSNELHEID	3 karaffen/min
PIEKVERMOGEN	Elke 4 minuten 1 Karaf bij Delta t = 10°C
MIX-TAPVENTIL	Elektronisch
TAPHYGIËNE	Omhulling en anti-bacteriegroeibescherming
TEMPERATUUR INSTELLING	4 - 15°C tijdens tappen regelbaar
FILTER	Micro-Membraan-Ingangsfiler
REINIGINGS- EN DESINFECTIESET	Toebehoren
KEURMERK	DVGW (aangevraagd)
3-DELIG FRONT	Met rechter/linker servicekap voor filterverwisseling
ONDERKAST	Optioneel
BESTURINGSPRINT	BECCS/02/2

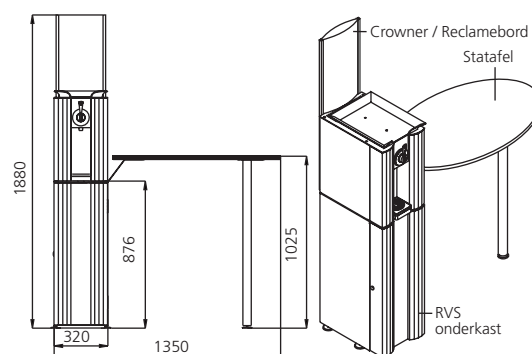
L'automat PG4 AT15



Installatie-opstellingsmaten



Opstellingsvarianten



AQAMORE Aktiv-Partner: Sprankle BV • Beneluxstraat 7a • NL 6014 CC Ittervoort
 Telefoon #31 (0) 475 550 244 • Fax #31 (0) 475 335 127 • www.sprankle.info • info@sprankle.info



AQAMORE PG4 AT15 ★ ★ ★

Van 4 tot 15°C drinktemperatuur.

- Comfortabel** Eenvoudige filterverwisseling.
- Capaciteit** 15 karaffen à 0,7 liter per uur.
- Onderhoud** RVS-behuizing in Classic-Design.
- Flexibel** Waterleidingaansluiting of voorraadvat.
- Uniek** Traploos draaibare taphendel. Individueel instelbaar.

