 **AQAMORE** *Vers getapt sprankelend water.*



**AQAMORE PG1 AT30. Zo uniek als uw dorst.  
Instelbaar van gekoeld met extra zuurstof  
tot prikkelend koolzuur water.**

- ☆ Persoonlijk water door draibare Mix-taphendel.
- ☆ Gekoeld en gefilterd water uit waterleidingaansluiting of voorraadvat.
- ☆ RVS-behuizing in Classic-Design.
- ☆ Sprankelend fris door veel of weinig koolzuur.
- ☆ Vitaliserend fris door extra veel zuurstof.

© Geregistreerd merk van een bedrijf van de Melitta groep



05-100-32 • 05-05-31

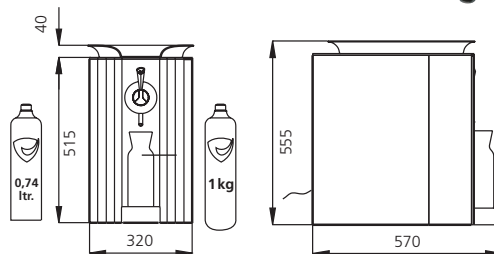
a member of the

*Melitta*® group

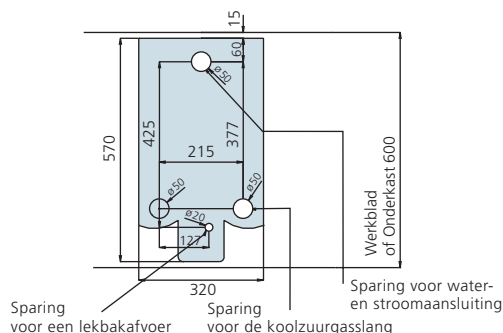


OMSCHRIJVING	PG1 AT30
MATEN	H 515 x B 320 x D 570 mm (H + 40 mm Tablet)
VERZENDGEWICHT	ca. 38 kg (incl. 1 x CO <sub>2</sub> en 1 x O <sub>2</sub> -Cilinder)
STROOMVERBRUIK	0,9 kWh/Dag
NETSPANNING	230 V, 50/60 HZ
COMPRESSOR	Tecumseh THB 3410
KOELMIDDEL	R 134 a
KOELING	Ijsbank-koeler
IJSBANKGEWICHT	1,0 tot 1,5 kg
WATERBADVOLUME	9 ltr. (6 ltr. vulvolume)
POMP	Shurflow-Membraanpomp
GASSEN	CO <sub>2</sub> 1,00 kg O <sub>2</sub> 0,74 ltr.
CONTROLE LAMPEN	O <sub>2</sub> en CO <sub>2</sub> druk te laag
CARBONATORVERMOGEN	120 ltr./h
CARBONATORVOLUME	2 x 1 ltr.
KOELVERMOGEN (Continu)	30 karaffen/h
TAPSNELHEID	3 karaffen/min
PIEKVERMOGEN	Elke 4 minuten 2 karaffen
O <sub>2</sub> /CO <sub>2</sub> -VERRIJKING	Variabel
O <sub>2</sub> /CO <sub>2</sub> -VOLUMEN IN HET WATER	60 mg O <sub>2</sub> /ltr. ca. 6g CO <sub>2</sub> /ltr.
MIX-TAPVENTIEL	Mechanisch / Elektronisch
FILTER	Micro-Membraan-IngangsfILTER
REINIGINGS- EN DESINFECTIESET	Toebehoren
ONDERKAST	Optioneel

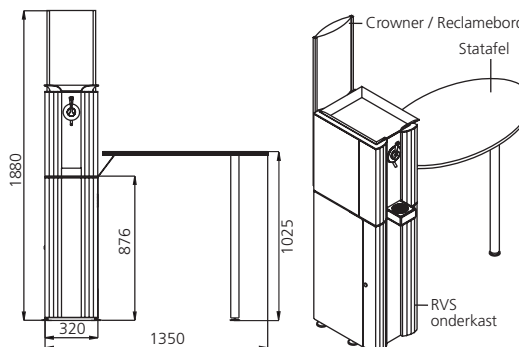
### L'automat PG1 AT30



### Installatie-opstellingsmaten



### Opstellingsvarianten



AQAMORE Aktiv-Partner: Sprankle BV • Beneluxstraat 7a • NL 6014 CC Ittervoort  
Telefoon #31 (0) 475 550 244 • Fax #31 (0) 475 335 127 • [www.sprankle.info](http://www.sprankle.info) • [info@sprankle.info](mailto:info@sprankle.info)



### AQAMORE PG1 AT30 ★★★★★ Van gekoeld met zuurstof tot sprankelend fris.

- Comfortabel** Eenvoudig gas- en filterverwijdeling.
- Capaciteit** 30 karaffen à 0,7 liter per uur.
- Onderhoud** RVS-behuizing in Classic-Design.
- Flexibel** Waterleidingaansluiting of voorraadvat.
- Uniek** Traploos draaibare taphendel. Individueel instelbaar.

